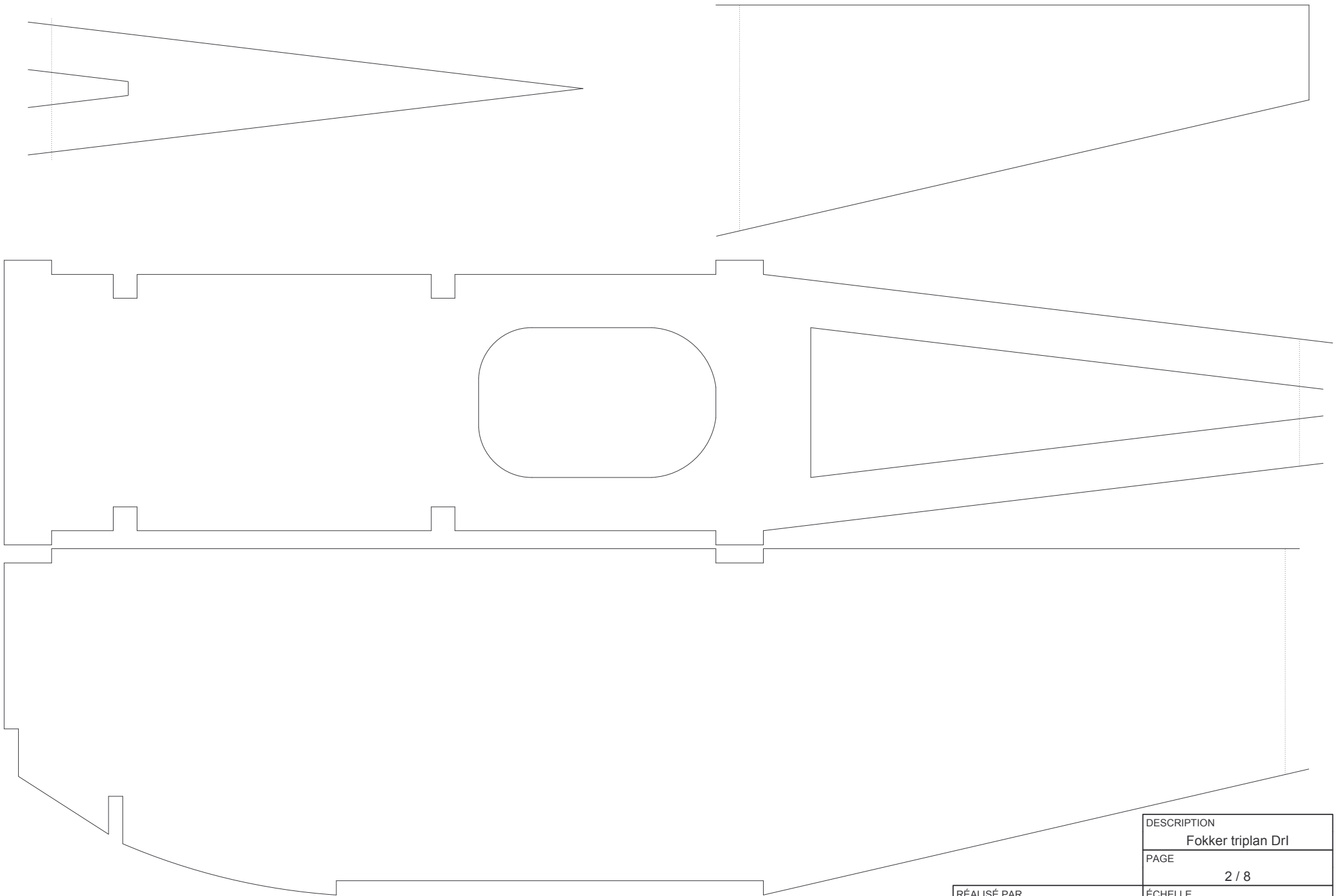


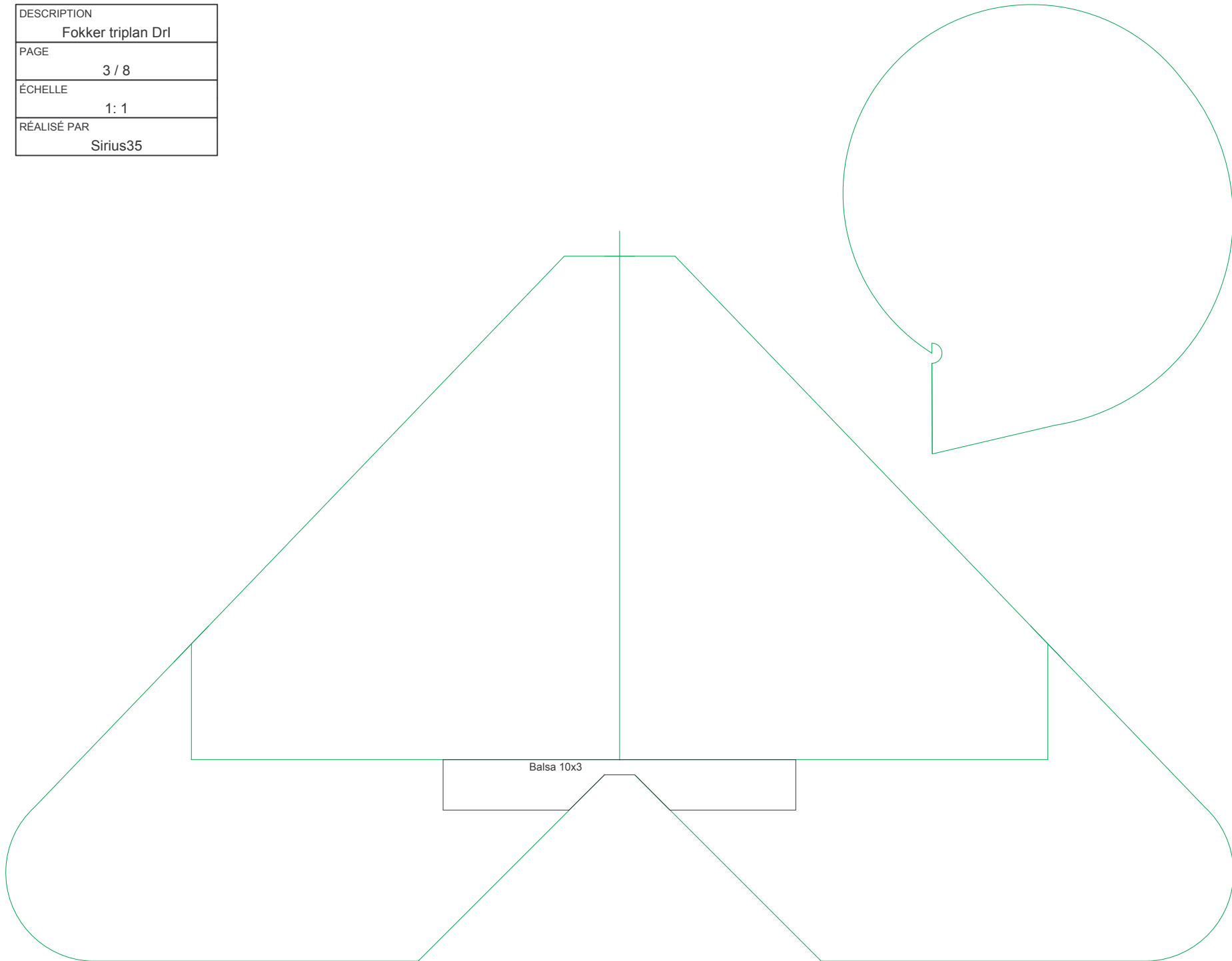
Fokker DRI Triplan

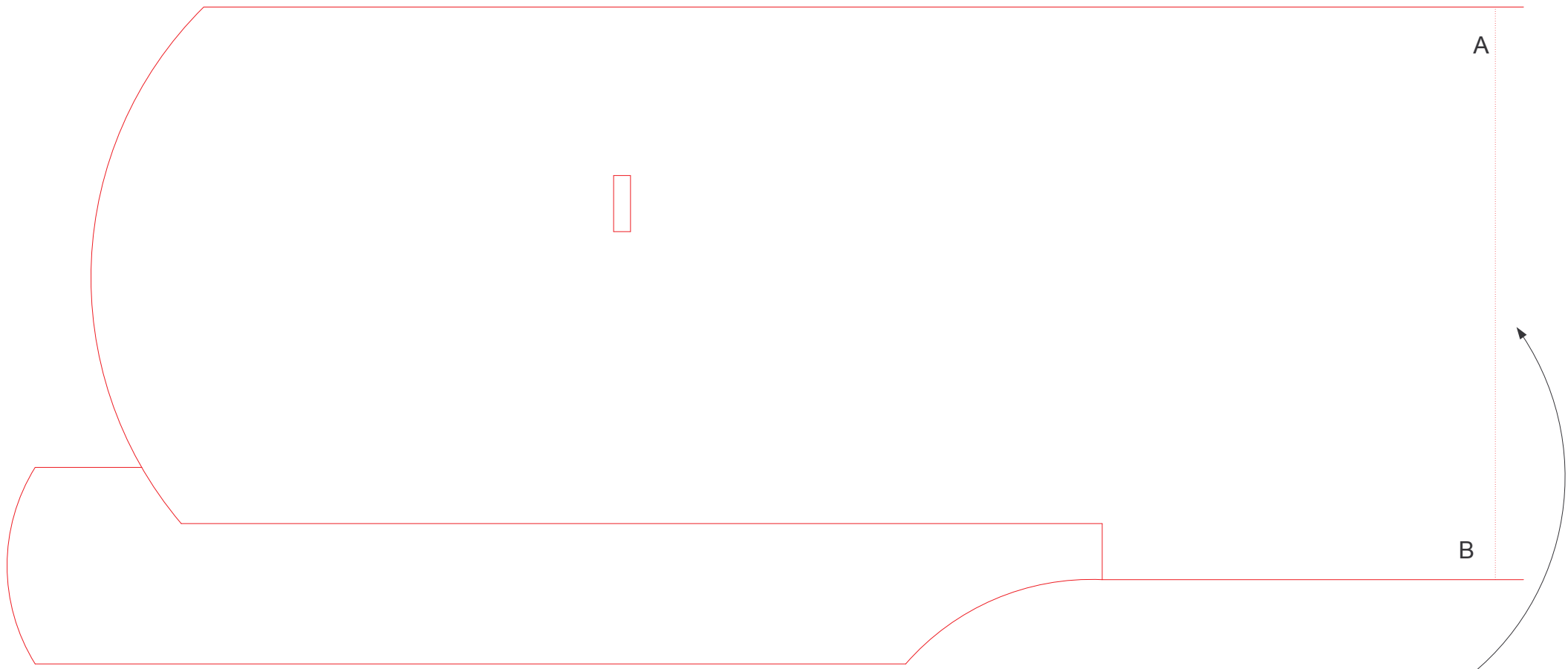
| | |
|-------------|--------------------|
| DESCRIPTION | Fokker triplan Dri |
| PAGE | 1 / 8 |
| ECHELLE | 1:1 |
| REALISE PAR | Sirius35 |



| | |
|-------------------------|-----------------------------------|
| RÉALISÉ PAR Sirius35 | DESCRIPTION Fokker triplan Drl |
| | PAGE 2 / 8 |
| | ÉCHELLE 1: 1 |

| | |
|-------------|--------------------|
| DESCRIPTION | Fokker triplan Drl |
| PAGE | 3 / 8 |
| ÉCHELLE | 1: 1 |
| RÉALISÉ PAR | Sirius35 |





Aile du train d'atterrissage



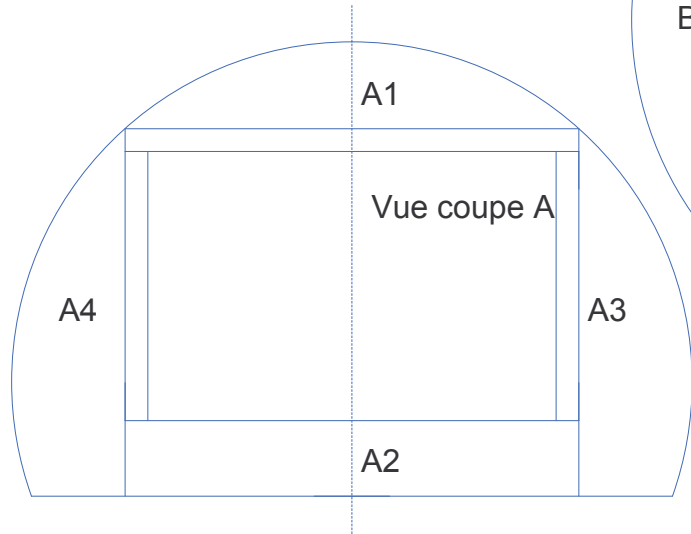
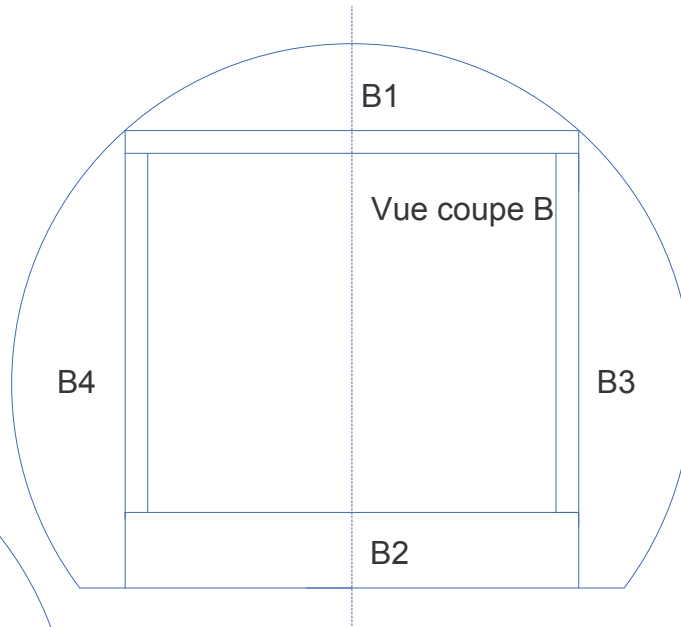
| | |
|-------------|--------------------|
| DESCRIPTION | Fokker triplan Drl |
| PAGE | 4 / 8 |
| ÉCHELLE | 1: 1 |
| RÉALISÉ PAR | Sirius35 |



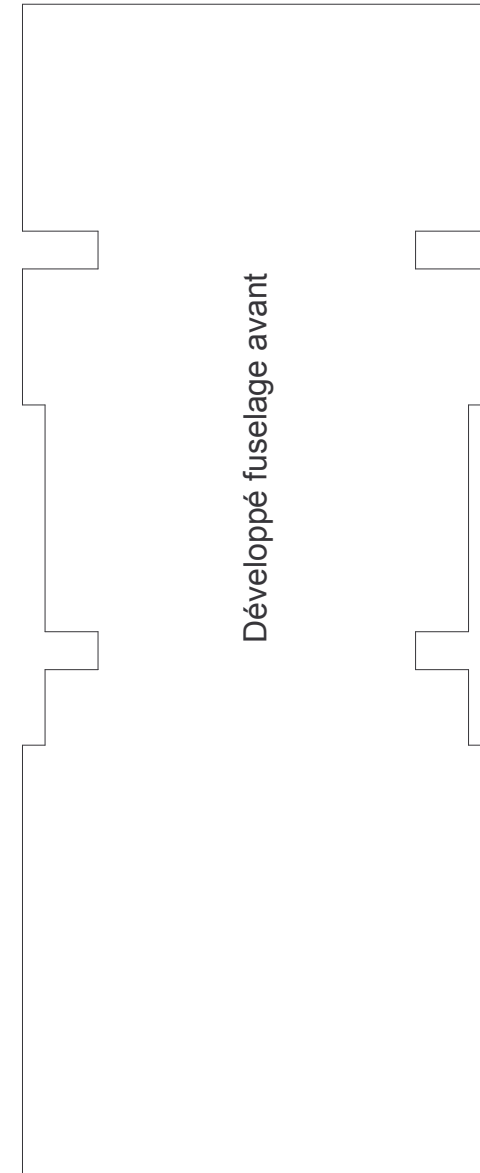
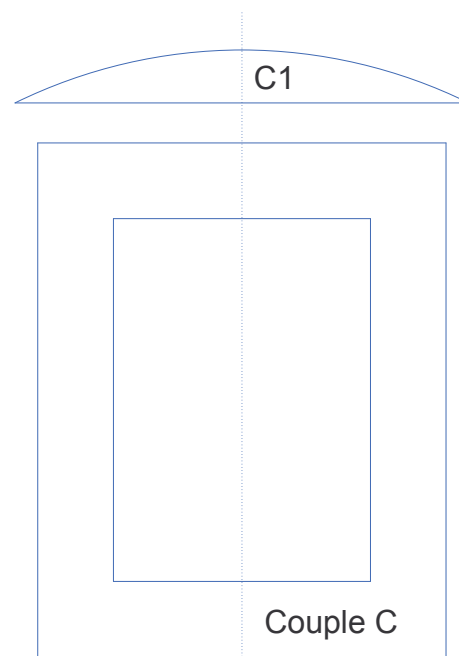
| | |
|-------------|--------------------|
| DESCRIPTION | Fokker triplan Drl |
| PAGE | 5 / 8 |
| ÉCHELLE | 1: 1 |
| RÉALISÉ PAR | Sirius35 |



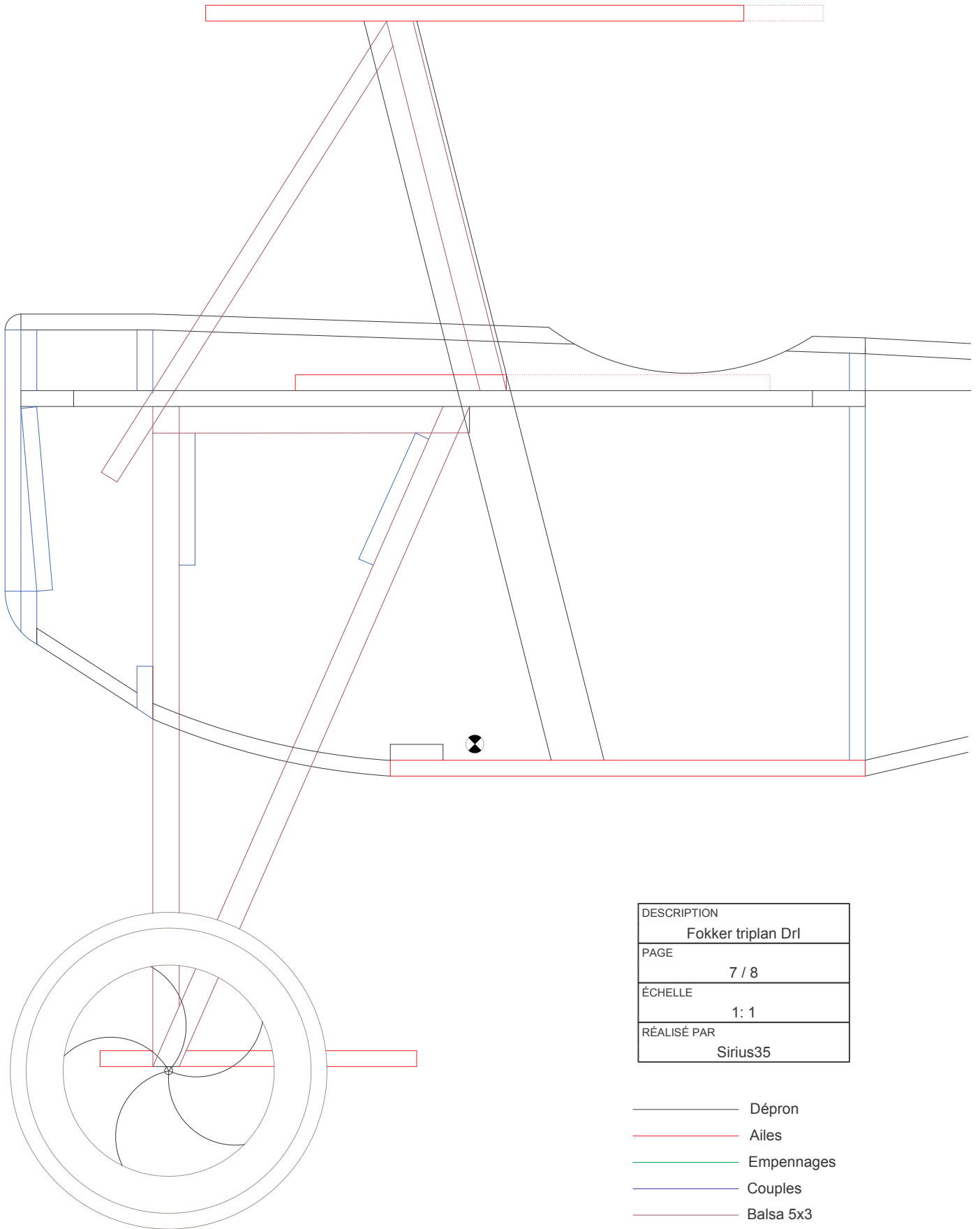
Couple A
CTP



Renfort de train
X 2



| | |
|-------------|--------------------|
| DESCRIPTION | Fokker triplan Drl |
| PAGE | 6 / 8 |
| ÉCHELLE | 1: 1 |
| RÉALISÉ PAR | Sirius35 |



| | |
|-------------|--------------------|
| DESCRIPTION | Fokker triplan Drl |
| PAGE | 7 / 8 |
| ÉCHELLE | 1: 1 |
| RÉALISÉ PAR | Sirius35 |

- Dépron
- Ailes
- Empennages
- Couples
- Balsa 5x3

| | |
|-------------|--------------------|
| DESCRIPTION | Fokker triplan Drl |
| PAGE | 8 / 8 |
| ÉCHELLE | 1: 1 |
| RÉALISÉ PAR | Sirius35 |

